

Koncept brodskih elektroenergetskih sustava u brodova s dinamičkim pozicioniranjem

Concept of Electric Energy Systems on Ships with Dynamic Positioning Systems

Aleksandar Milić

Uljanik brodograđevni projekti
Pula

Dario Perović

Uljanik brodograđevni projekti
Pula
e-mail: Dario.Perovic@uljanik.hr

DOI 10.17818/NM/2015/2.10

UDK 621.3:629.5

Referat sa znanstvenog skupa / Conference paper
Rukopis primljen / Paper accepted: 18. 11. 2014.

Sažetak

Brodovi s ugrađenim sustavom za dinamičko pozicioniranje zadržavaju poziciju na kojoj se nalaze, pod određenim unaprijed zadanim uvjetima (valovi, vjetar, morska struja). Pritom se u ovisnosti o nivoima složenosti sustava dinamičkog pozicioniranja (DP1, DP2, DP3) postavljaju različiti zahtjevi prema ugrađenim elektroenergetskim sustavima. Osnovni zahtjev koji se postavlja je da u slučaju jedne greške, brod ne smije izgubiti poziciju. To uključuje sustave proizvodnje električne energije, sustav distribucije električne energije, te potrošače za pomoćne strojarske sustave koji izravno ili neizravno sudjeluju u održavanju pozicije broda.

Rad se zasniva na projektu „Broda za polaganje kabela“, Gr. 507 sa sustavom dinamičkog pozicioniranja DP2, koji se gradi u Uljanik Brodogradilištu i trebao bi biti predan naručitelju polovicom 2015 god.

Summary

Ships with "Dynamic Positioning System" on board are designed to keep position under prescribed conditions (weather, waves, current). Depending on the level of installed Dynamic Positioning System (DP1, DP2, DP3), different requirements are put upon electric systems. Main request is that in case of a single failure, the ship must still keep position. That includes power generation system, power distribution system and consumers which supply auxiliary machinery systems which are in function of keeping ship's position.

The article is based on the project „Cable layer“, NB 507 with class DP2, which is being built in Shipyard Uljanik and is scheduled to be delivered in the second half of 2015.

KLJUČNE RIJEČI

kabelo polagač
dinamičko pozicioniranje
energetski sustav
najgora greška
zadržavanje pozicije
glavna rasklopna ploča

KEY WORDS

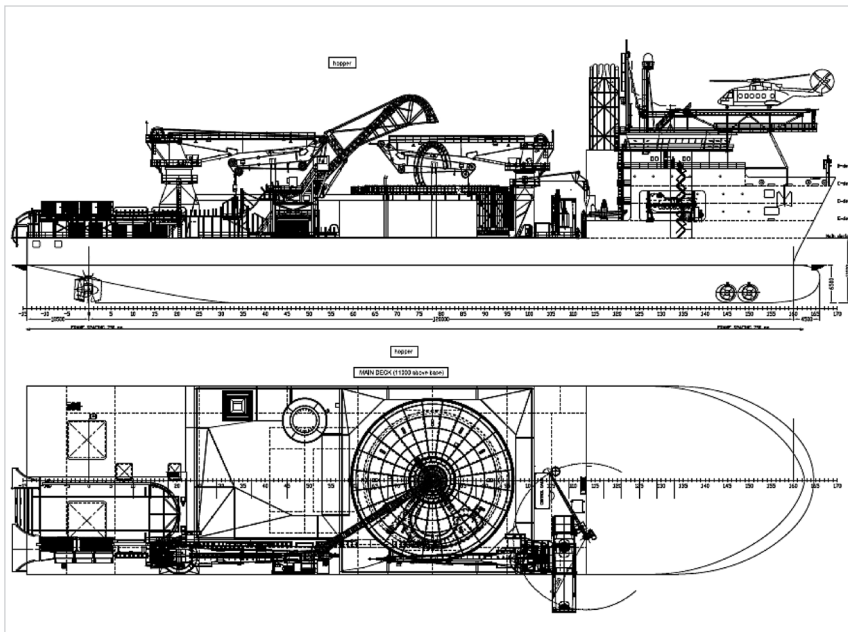
cable layer
dynamic positioning
power supply system
worst case failure
keeping position
main switchboard

UVOD / Introduction

ULJANIK Brodogradilište ugovorilo je u kolovozu 2013. godine višenamjenski brod - kabelopolagač s klasom DP2 prema Germanischer Lloyd [Lit.1]. Ugovorena klasa broda zahtijeva održavanje pozicije ili kursa broda pri određenoj jačini vjetra, morskih struja i valova u slučaju greške jedne od aktivnih komponenta broda, kao što su brodski porivnik, generator, rasklopna ploča i ostale aktivne komponente. Zbog takvih je zahtjeva potrebna nezavisnost svih aktivnih komponenti. Posebno se to odnosi na sustave snage i propulzije, koji u

slučaju greške moraju biti nezavisni, tako da u slučaju greške unutar jednog sustava, drugi sustav radi autonomno. Da bi se dokazala mogućnost održavanja pozicije broda, mora se provesti teorijska analiza grešaka i posljedica, te se ista dokazuje tijekom pokusne plovidbe [Lit.2]. Pri tome se posebno analizira slučaj „najgore greške“ što na ovom brodu predstavlja gubitak jedne električne rasklopne ploče i pripadajućih porivnika. Slučaj „Najgore greške“ detaljno se analizira u dokumentu Analiza grešaka i posljedica (eng. Failure mode effect analysis-FMEA)

i analizom su obuhvaćeni svi sustavi koji utječu na mogućnost održavanja pozicije [Lit.3]. Takvo ispitivanje analize grešaka i posljedica tijekom plovidbe provodi se svakih pet godina na brodu u eksploataciji i bitan je dokument, kako za vlasnika broda, tako i za onog tko unajmljuje brod. Analizu uvijek provodi specijalizirana nezavisna agencija [Lit.3].



Slika 1. Opći izgled broda
Figure 1 General arrangement plan

KOMPONENTE SUSTAVA DINAMIČKOG POZICIONIRANJA / *Dynamic positioning system components*

Sustav dinamičkog pozicioniranja u sebi objedinjuje [Lit.4]:

- Sustav snage koji uključuje pogonske strojeve i njihove pomoćne sustave, kao što su generatori, rasklopne ploče i sl., U brodovima s klasom dinamičkog pozicioniranja DP3, pripadajući sustav snage sastoji se od dva ili više dijelova, na način da ako dođe do greške najmanje jedan dio sustava ostane u funkciji.
- Sustav propulzije koji uključuje glavne pramčane, krmene i bočne porivnike, kao i pripadajuće elektromotore s frekvencijskim pretvaračima te kormilarski sustav s pripadajućim upravljačkim sustavom
- Upravljački sustav dinamičkog pozicioniranja sastoji se od upravljačkih jedinica, sustava *joysticka*, monitora ili operatorskih panela, alarmnih panela te ostalih dijelova s pripadajućim programskim funkcijama. Za sustav dinamičkog pozicioniranja klase DP3, sustav se sastoji od minimalno dva nezavisna upravljačka sustava te dodatnog *back-up* sustava koji se nalazi u prostoru koji je pregradom klase A60 odvojen od ostalih brodskih prostora.

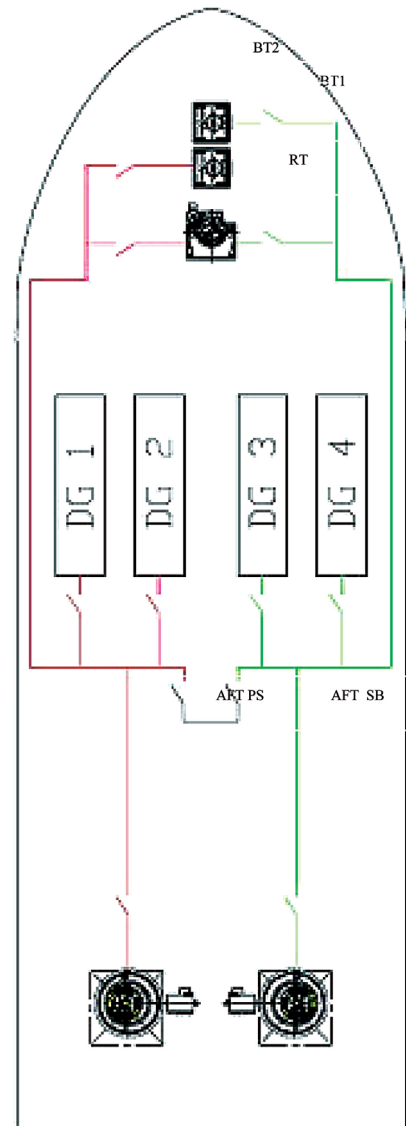
- Sustav pozicioniranja koji u brodovima s dinamičkim pozicioniranjem klase DP2 i DP3 ima minimalno tri sustava za određivanje pozicije broda. Ti sustavi ne smiju biti istovrsni, već moraju raditi na različitim fizikalnim principima, kako bi se postigla što veća točnost određivanja pozicije broda.
- Dodatni sustavi s pripadajućim osjetnicima kao što su sustavi za određivanje kursa broda, nagiba broda, smjera i brzine vjetra i sl.

BROD KABELOPOLAGAČ / *Cable layer*

Brod kabelopolagač koji se trenutno gradi u brodogradilištu Uljanik ima ugrađena četiri glavna motora pojedinačne snage 2970 kW koji pogone četiri generatora pojedinačne snage 3300 kVA. Na krmi se nalaze dva električni pogonjena azimut propulzora svaki snage 3000 kW, a na pramcu dva također električni pogonjena pramčana porivnika svaki snage 1500 kW, te jedan električni pogonjen uvlačivi porivnik snage 2000kW [Lit. 5]. Svi su sustavi, osim uvlačivog porivnika, nezavisni.

Elektroenergetski sustav se sastoji od dvije glavne rasklopne ploče 690V, 60Hz (u daljnjem tekstu lijeva i desna glavna rasklopna ploča) koje su odvojene s dva rastavljača. Lijeva glavna rasklopna ploča je napajana iz dva „lijeva“ dizel generatora DG1 i DG2,

i napaja elektromotore lijevog krmenog azimut propulzora AFT PS, pramčanog porivnika BT1 i uvlačivog porivnika RT. Desna glavna rasklopna ploča je napajana s dva „desna“ dizel generatora DG3 i DG4 i napaja elektromotore desnog krmenog azimut propulzora, AFT SB, pramčanog porivnika BT2 i uvlačivog porivnika RT (Slika 2). Svi elektromotore napajani su električnom energijom preko vlastitih frekvencijskih pretvarača.



Slika 2. Napajanje glavnih komponenti propulzije
Figure 2 Main propulsion components power supply

Sustav napajanja sastoji se i od dvije pomoćne ploče 440V, 60Hz koje su napajane iz glavne rasklopne ploče preko transformatora. Iste su odvojene jednim rastavljačem. Općenito se sustav napajanja dijeli na lijevu i desnu stranu, uključujući i napajanja 230 V

AC i 24V DC te UPS-ove. Pri aktivnom sustavu dinamičkog pozicioniranja sve međusobne veze između lijeve i desne strane napajanja moraju biti električki prekinute, kako bi se smanjila mogućnost greške na cjelokupnom sustavu te se omogućilo održavanje pozicije broda s minimalno jednom stranom broda u funkciji. Tijekom navigacije ploče mogu biti spojene.

Ponašanje broda, odnosno mogućnost održavanja pozicije u ovisnosti o greškama, definirano je ERN brojevima (eng. *environmental regulatory number*), brojevima koji izražavaju odnos između vanjskih sila, kao što su vjetar, valovi, struje i brodskih porivnika (Tabl.1) [Lit.6].

Tablica1. ERN brojevi
Table 1 ERN numbers

Slučaj	Opis	DNV ERN [%]
1	Najpovoljnija upotreba porivnika	99
2	Minimalni efekt gubitka jednog porivnika (greška krmenog azimut porivnika)	98
3	Maksimalni efekt gubitka jednog porivnika (greška uvlačivog porivnika)	92
4	Najgora moguća greška (gubitak jedne strane rasklopne ploče s prebacivanjem uvlačivog porivnika na drugu stranu ploče)	94

ELEKTROENERGETSKI SUSTAV / Power supply system

Prema zahtjevima klase za DP2, bilo je potrebno osmisлити elektroenergetski sustav tako da greška jedne od aktivnih komponenti ne dovede do gubitka pozicije broda. (Slika 3)

To je riješeno tako da je glavna rasklopna ploča 690V, 60Hz podijeljena u dvije neovisne sekcije (lijeva i desna), od kojih je svaka napajana s dva dizel generatora. Između te dvije sekcije su ugrađeni rastavljači, koji su za vrijeme DP načina rada otvoreni. Potrošači važni za DP su jednako raspoređeni između lijeve i desne sekcije, dok uvlačivi porivnik ima predviđeno napajanje s jedne i druge sekcije glavne rasklopne ploče 690V.

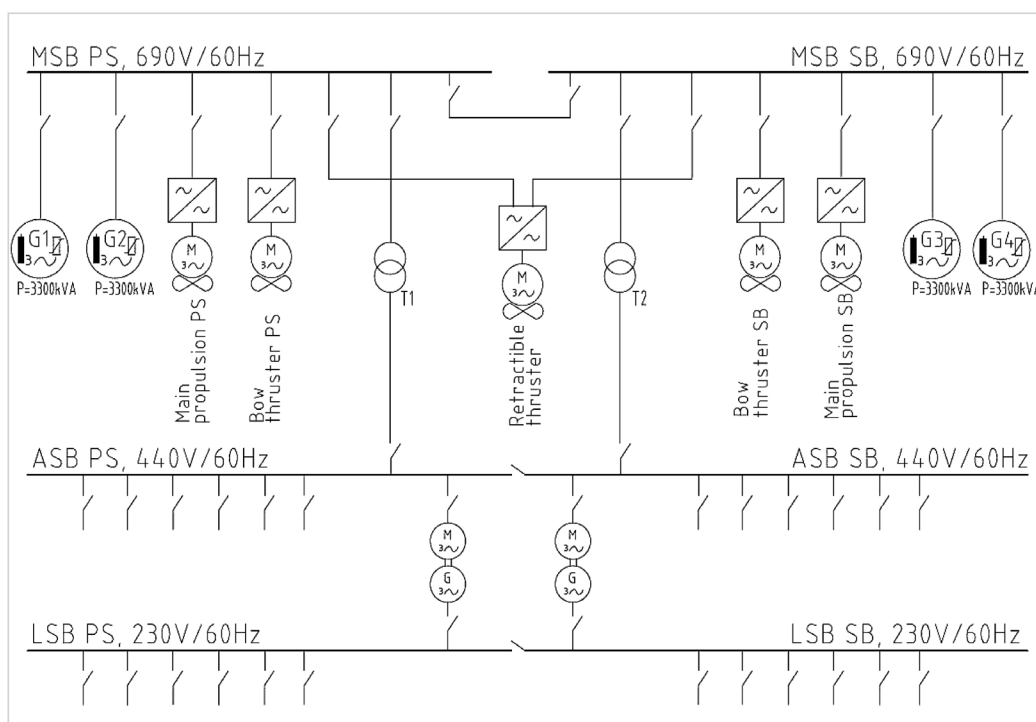
U ovom slučaju najgora moguća greška je gubitak jedne sekcije glavne rasklopne ploče, što bi dovelo do gubitka jednog azimut propulzora i jednog pramčanog porivnika. Uvlačivi porivnik se u toj situaciji mora automatski prebaciti na ispravnu polovinu ploče unutar 60 sekundi.

U takvoj situaciji, brod je još uvijek sposoban održati poziciju, tako da se poveća snaga na postojećim propulzorima i porivnicima. Taj način rada omogućava posadi da na siguran način brod završi operaciju zbog koje je morao održavati poziciju, kao što je polaganje podmorskog kabela, i izađe iz DP načina rada.

Pritom je ostvareno da i pomoćna rasklopna ploča 440V, 60Hz, s koje se napajaju pomoćne službe bude na isti način podijeljena. Ona se, jednako kao i glavna ploča, sastoji od dvije sekcije, između kojih je rastavljač, a svaka je sekcija napajana sa svoje polovine glavne rasklopne ploče, preko transformatora 690/440V. Službe koje su zajedničke za sustave bitne za DP, napajane su s obje polovice pomoćne rasklopne ploče, s automatskim prebacivanjem napajanja, u slučaju ispada el. energije. Osim trošila koja su izravno u službi glavnih propulzora i porivnika, to se odnosi i na trošila koja omogućuju njihov normalan rad, a nisu izravno vezana za njih, poput ventilacije prostora, klima stanica, sustava hlađenja strojeva, sustava podmazivanja i slično.

Pomoćna ploča 230V koja služi uglavnom za napajanje rasvjete, utičnica i manjih potrošača, napaja se s ploče 440V, preko rotacijskog pretvarača 440/230V. Razlog tomu je zahtjev da mreža 230V, 60Hz bude oslobođena viših harmonika koje generiraju frekvencijski pretvarači. U DP načinu rada i ta je ploča razdvojena na dvije sekcije i svaka sekcija se napaja sa svoje polovice podploče 440V, 60Hz.

Tu treba napomenuti da u načinu rada DP, ako dođe do ispada napajanja (*black-out*) na bilo kojoj ploči, automatika ni na koji način ne oporavlja tu ploču, već se sva trošila prebacuju na



Slika 3. Elektroenergetski sustav broda
Figure 3 Ship's power supply system

dio ploče koji još uvijek ima napajanje, a brod uredno nastavlja operaciju s uređajima koji su ostali u funkciji.

Kada brod završi DP operaciju i izađe iz tog načina rada, ulazi u režim plovidbe. Tada se svi rastavljači na rasklopnim pločama zatvaraju, od propulzora se koriste samo krmeni rotacijski propulzori-azipodi, a glavna rasklopna ploča 690V 60Hz, napaja se s tri dizel generatora, dok je četvrti uvijek u rezervi. U skladu s time, pomoćna rasklopna ploča 440V, napaja se samo s jednog transformatora 690/440 V, a pomoćna ploča 230V, samo preko jednog rotacijskog pretvarača.

Naznačena projektna rješenja odobravaju se u ugovorenim klasifikacijskim ustanovama, koja je u našem slučaju *Germanischer Lloyd*, i u naručitelja broda. Nadzor nad sustavima vezanim uz klasu dinamičkog

pozicioniranja vrši neovisna ustanova, koja je specijalizirana za takve poslove.

ZAKLJUČAK / Conclusion

U složenih i visokosofticiranih brodova koji zahtijevaju dinamičko pozicioniranje za obavljanje svojih radnih funkcija, kao što je npr. brod kabelopolagač, zbog nezavisnosti se povećava količina ugrađene opreme, te dolazi do ugrađivanja novih sustava. To se očituje, ne samo u novim upravljačkim sustavima dinamičkog pozicioniranja broda, već i u svim ostalima brodskim sustavima, koji u tom slučaju moraju biti zamjenjivi. Prilikom projektiranja i izvedbe poseban se osvrt mora napraviti za tzv. "Slučaj najgore greške", koja je ovdje gubitak jedne od strana glavne rasklopne ploče 690V, 60Hz. Za spomenuto je potrebno prvo napraviti teorijsku analizu predloženih

projektnih rješenja brodskih sustava, a kasnije to dokazati u praksi, tijekom pokusne plovidbe broda.

Sve spomenuto predstavlja iskorak brodogradilišta Uljanik k tržištu složenih plovni objekata. To se posebno odnosi na *offshore* segment brodskoga svjetskog tržišta.

LITERATURA / References

- [1] "Rules for Classification and Construction", Germanische Lloyd, Ch15, Sec2, Edition 2013.
- [2] Mo, MSC/Circ. 645: "Guidelines for vessel with dynamic positioning systems", London, 1994.
- [3] IMCA M166 - Guidance on Failure Mode and Effect Analyses (FMEAs) International Contactors Agency, London, April 2002
- [4] I. Krelja Perković, D. Andačić: "Sustav dinamičkog pozicioniranja Broda DP3 - Zahtjevi i konfiguracija" Automatizacija u prometu 2013. Str. 99, Osijek, Studeni 2013.
- [5] "Specification for multi-purpose construction vessel, version D" JDN, August 2013.
- [6] IMCA M 140 - "Specification for DP capability plot", Rev.1, International Marine Contactors Agency, London, June 2000.

